



**Жер участогун мөөнөтсүз
(мөөнөтү көрсөтүлбөгөн)
пайдалануу укугу жөнүндө**

**МАМЛЕКЕТТИК АКТ
ГОСУДАРСТВЕННЫЙ АКТ**

**о праве бессрочного (без указания срока)
пользования земельным участком**

Сериясы

Серия **Б** № **033607**

Ушул акт планда көрсөтүлгөн аянты 13229,6 м²

жер участогу(на) Дон-Булак аңыл өкмөтүнүн
2018 жылдын 15 октябрындагы №78 токтомунун
(ужук берүүчү документтин аталышы, номери, күнү)

негизинде ушул жерди мөөнөтсүз (мөөнөтү көрсөтүлбөгөн) пайдалануу укугун
Өзгөн райондук (шаардык) жергиликтүү каттоо органында, кыймылсыз мүлккө болгон укуктардын бирдиктүү мамлекеттик реестринде 20__ - жылдын “__” №__ менен катталган жана Т. Сарыков орто мектеб
(жер пайдалануучунун аталышы)

Билим берүү

максаттык багыты жана категориясы) пайдаланууга берилгендигин аныктай

Настоящим актом подтверждается, что земельный(е) участок(и), ук
занный(е) в плане, площадью 13229,6 м²
из них

на основании Постановления Дон-Булакского
(наименование, номер и дата правоустанавливающего документа)

аңыл өкмөтү 2018 годун 15 октябры №78

зарегистрированного “__” __ 20__ года за №__
в Едином государственном реестре прав на недвижимое имущество в местном
регистрационном органе Узгенского
района (города) предоставлены Средней школе Т. Сарыкова
(наименование землепользователя)

в бессрочное (без указания срока) пользование, для (под)

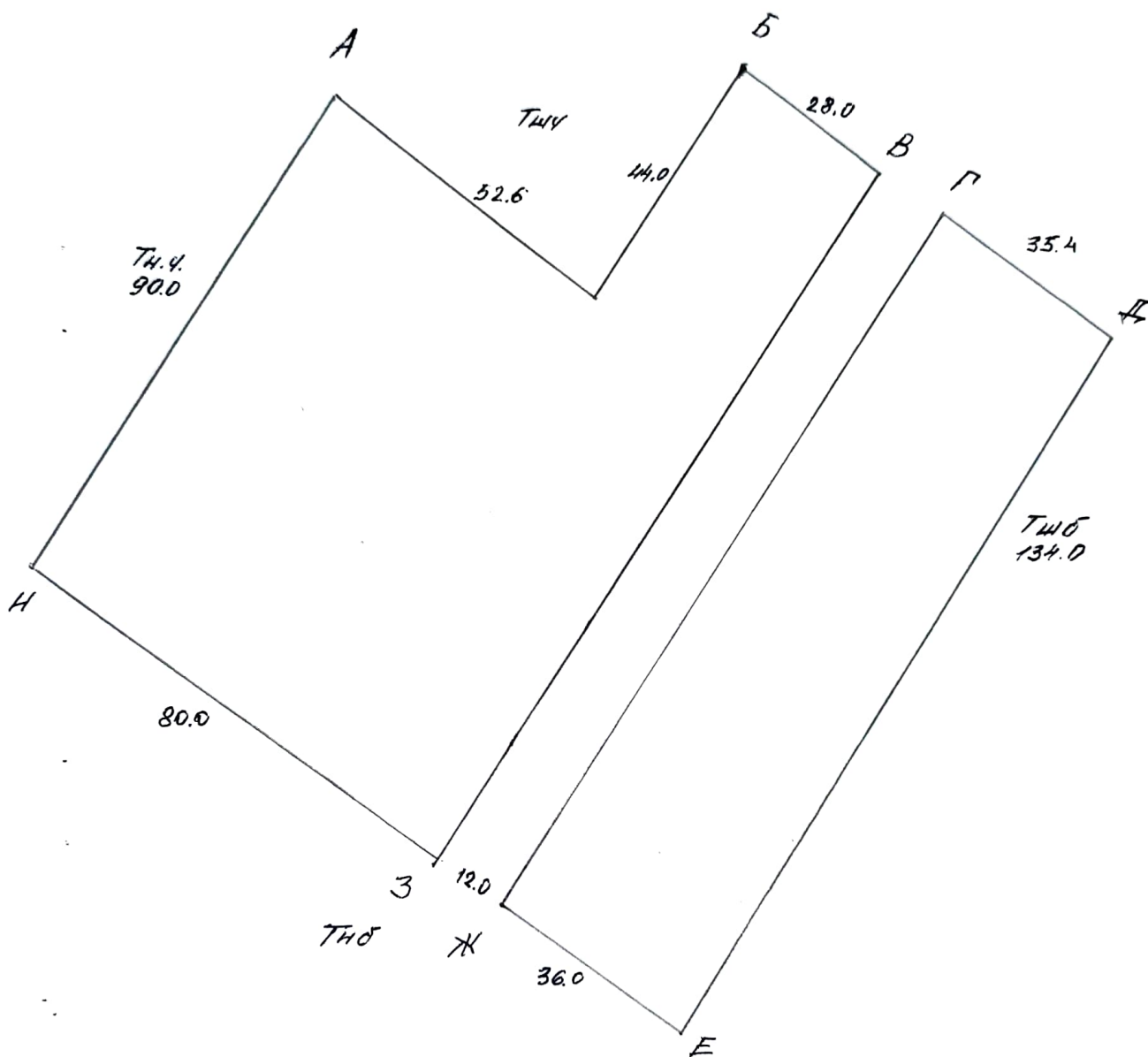
Образовании

(целевое назначение и категория)

Жер участогунун
ПЛАНЫ
ПЛАН
земельного участка



Жер участкаун байлаштыруу
Привязка земельного участка
(кырдаалдык планы) (ситуационный план)



Жергиликтүү каттоо
органдын аткаруучусу

Исполнитель местного
регистрационного органа

О. Номанов

(аты - жөнү, колу) (Ф.И.О., подпись)

«КАДАСТР» МАМЛЕКЕТТИК МЕКЕМЕСИНИН ӨЗГӨН ФИЛИАЛЫ

Идентификациялык коду

5 06 03 1010 0290 [] [] [] []

Дареги ӨЗГӨН Р-НУ ДӨН-БУЛАК а/ө
Кыймылсыз мүлк бирдигинин толук дареги (шаар, айыл, көчө, үй, кв)
Чымбай айылы

КЫЙМЫЛСЫЗ МҮЛК БИРДИГИНИН
ТЕХНИКАЛЫК ПАСПОРТУ

Мектеп
Кыймылсыз мүлктүн аталышы

Менчик ээси	Бөлүгү (үлүш)	Менчик укугуна документтер
<u>Сарыков орто мектеби</u>		<u>Токтом №1-78 Дөн-Булак айыл өкм. 15.02.018-#</u>

Пайдалануучу	Бөлүгү (үлүш)	Менчик укугуна документтер

Башкарманын башчысы У.Т. Кошоев

М.О

Эскертүү:


1. Кыймылсыз мүлк бирдигинин техникалык параметрлеринде өзгөрүүлөр табылганда менчик ээсине бул паспорттун ордуна жаңы техникалык паспорт берилет.
2. Кыймылсыз мүлктүн техникалык паспорту укук документ тастыктоочу документ болуп эсептелет

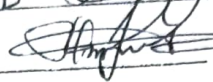


ЖЕР УЧАСТОКТУН ЭКСПЛИКАЦИЯСЫ, М₂

№ 3 таблица

БАРДЫГЫ		АНЫН ИЧИНДЕ ФАКТ БОЮНЧА	
Укук берүүчү документтер боюнча	Иш жүзүндө	Курулганы	Курулган эмес
		768, 0.	

Аткаруучу М. Келдибаев  «14» 05 2020 ж.
АТЫЖӨНҮ

Текшерген Т. Мырзаев  «15» 05 2020 ж.
АТЫЖӨНҮ

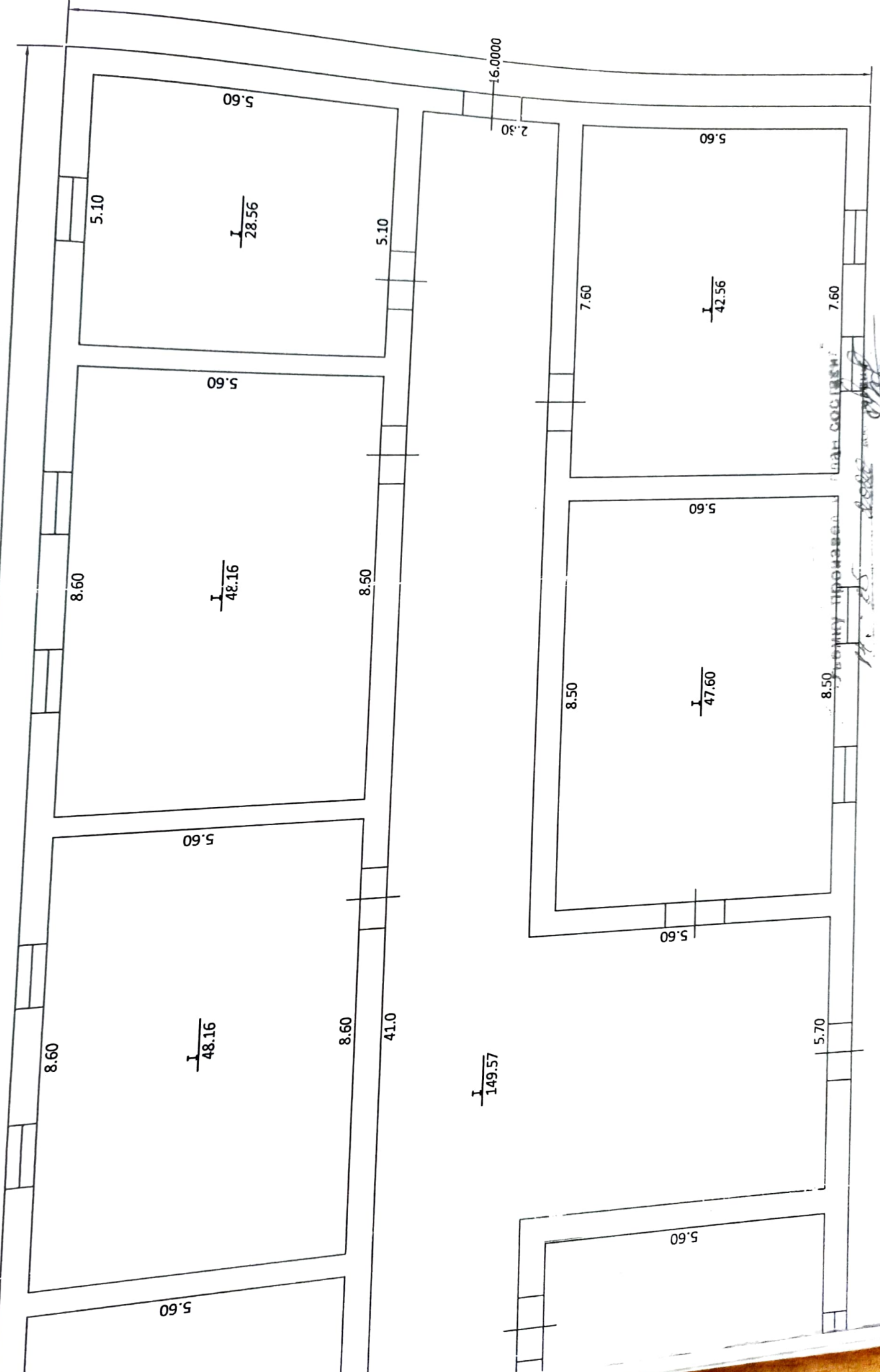
КЫЙМЫЛСЫЗ МҮЛКТҮН ТЕКШЕРИЛГЕНДИГИ ЖӨНҮНДӨ БЕЛГИ

Текшерген күн	20____ж.	20____ж.	20____ж.	20____ж.	20____ж.
Аткаруучу					
Белүм башчы					

МАСТЕРСТВО
ИСКУССТВ
И ДЕЛ

ЧОБАНКА СТУДИО
УМ. 0290

42.0000



8.60

$\frac{48.16}{5.60}$

8.60

41.0

8.60

5.60

8.60

$\frac{48.16}{5.60}$

8.50

8.60

5.60

5.10

$\frac{28.56}{5.60}$

5.10

$\frac{149.57}{5.60}$

2.30

16.0000

8.50

$\frac{47.60}{5.60}$

8.50

7.60

$\frac{42.56}{5.60}$

7.60

5.60

5.60

5.70

УЧАСТОК ПОД ОБЪЕКТ

17.11.2018

КОМПАС

Кыргыз Республикасы
Ош областы
Өзгөн райондук жерге
жайгаштыруу жана кыймылсыз
мүлккө укуктарды каттоо
башкармалыгы



Кыргызская Республика
Ошская область
Узгенское районное управление по
землеустройству и регистрации
прав на недвижимое имущество

ЖЕРГЕ ЖАЙГАШТЫРУУ ДЕЛОСУ

Идентификациялык коду: 5-06-03-1010-0290

Муниципалдык жер аянты Т.Сарыков
атындагы орто мектеп ээлеген жер

(объектинин аталышы)

Дареги: Дөң-Булак айыл өкмөтү Чымбай айылы
(а/о, г/у, айылы, шаары, кочосу, уй №, участок,...)

Ээси: Дөң-Булак айыл өкмөтү

Пайдалануучу: Т.Сарыков орто мектеп

Башталышы _____ 2019-жыл
(дата)

Кыргыз Республикасы
Ош областы
Өзгөн райондук жерге
жайгаштыруу жана кыймылсыз
мүлккө укуктарды каттоо
башкармалыгы



Кыргызская Республика
Ошская область
Узгенское районное управление по
землеустройству и регистрации прав
на недвижимое имущество

ЖЕРГЕ ЖАЙГАШТЫРУУ БӨЛҮМҮ

КОД № 5-06-03-1010-0290

Дөң-Булак айыл өкмөтүнүн Чымбай айылындагы муниципалдык менчиктеги жер тилкеси ээлеген жер аянты боюнча жерге жайгаштыруу документтери.

Өзгөн райондук «Мамкаттоо»
башкармалыгынын башчысы:

У.Кошиев

Жерге жайгаштыруу
бөлүмүнүн башчысы:

Т.Мырзаев

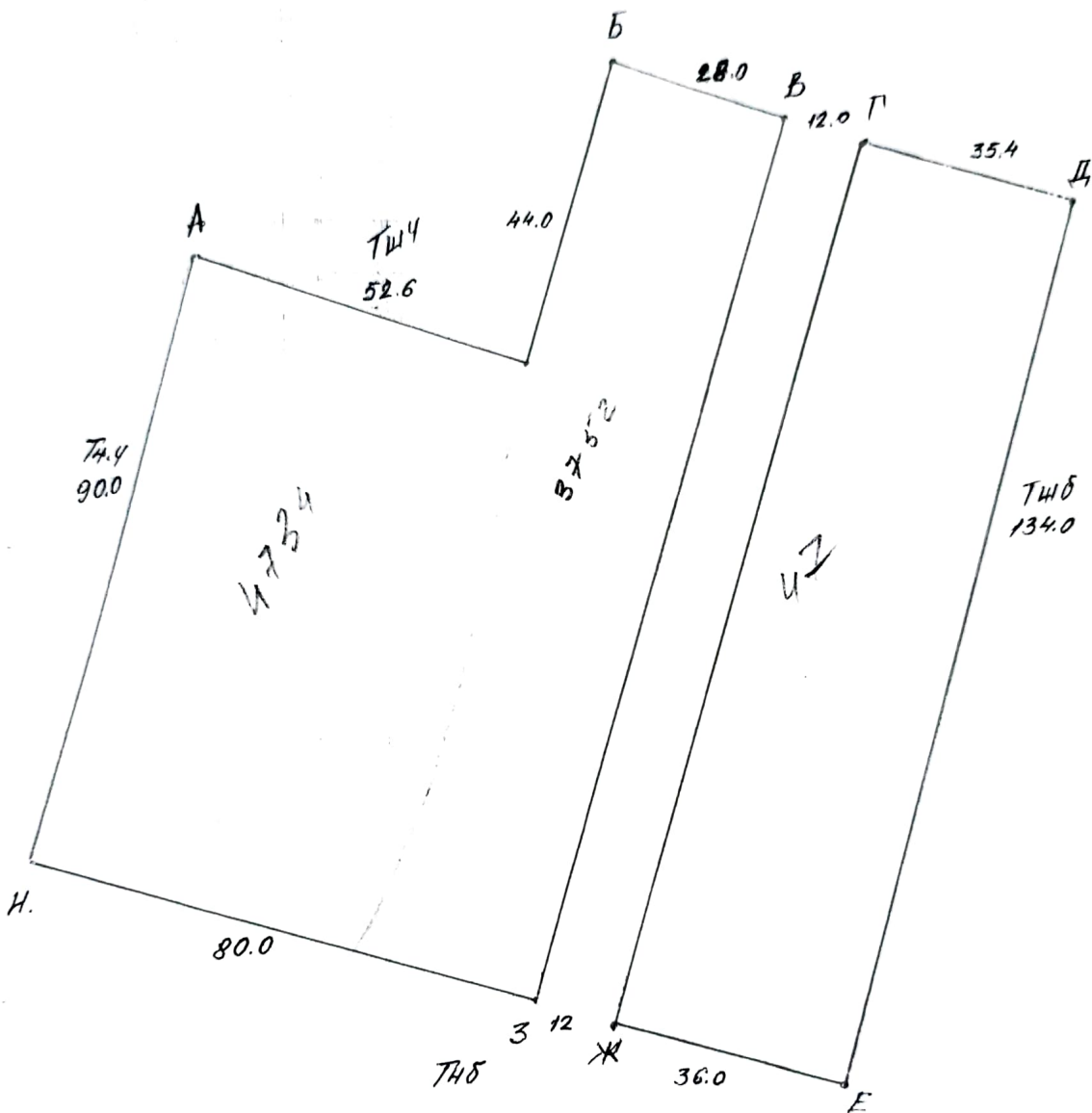
Аткаруучу адис:-

О.Номанов



Дон-Булак айыл окмотунун Чымбай айылынан Т. Сарыков орто мектеп ээлеген жер
 участкасынын тышкы чек арасынын чиймеси
 (кадастрдык планы)

Масштаб 1 : 1000



Макулдашылды:

Мамкаптоонун Озгон райондук башкармасынын
 Жерге жайгаштыруу болумунун башчысы:
 Дон-Булак айыл Окмотунун
 башчысы:
 Дон-Булак айыл Окмотунун
 жетектөөчү адиси
 Жерди ээси:



[Signature]

Т. МЫРЗАЕВ

[Signature]

Э. СУЛТАНОВ

[Signature]

Ф. МАТОСМОНОВ

[Signature]

О. НОМАНОВ

Аткаруучу:

Дон-Булак айыл өкмөтүнүн Чымбай айылынан Т.Сарыков атындагы орто мектеп ээлеген жер участкалорун сырткы чек араларын макулдашуу

А К Т Ы С Ы.

Дон-булак айыл өкмөтү
Чымбай айылы.

« » _____ 2019 жыл.

Биз акт түзүп кол коючулар:

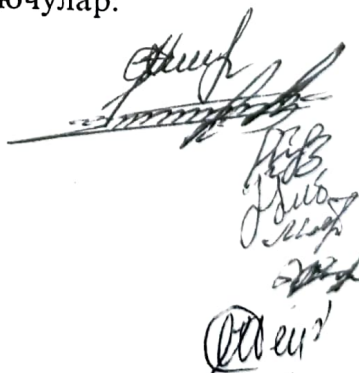
Өзгөн райондук жер кадастры жана кыймылсыз мүлккө укуктарды каттоо башкармасынын жер кадастры бөлүмүнүн адиси: О.Номанов жетектоочу адиси: Ф.Матосмонов менен бирдикте Дон-Булак айыл өкмөтүнүн 2018-жылдын 15-октябрындагы № 78 токтомунун негизинде мөөнөтсүз пайдаланууга бөлүнүп берилген кв.м жер тилкесинин сырткы чек араларын белгилеп бердик.

Бөлүнүп берилген жер участкасы төмөндөгү кошуна жердөөчүлөр менен ушундай багыттарда жана аралыктарда белгиленди

- | | |
|--------------------|--|
| Адан - Бга чейин - | Адан - Бга түштүк-чыгыш тарап жайлар
Бдан - Вга чейин көчө |
| Бдан - Вга чейин - | Вдан - Гга чейин көчө 12.0 метр
Гдан - Дга чейин тарап |
| Вдан - Гга чейин - | Ддан - Жга чейин тарап жайлар
Ждан - Зга чейин 12.0 метр көчө |
| Гдан - Ага чейин - | Здан - Ага чейин тарап жайлар. |

Бөлүнүп берилген жер участкасынын сырткы чек араларын белгилөөдө кошуна жердөөчүлөр тарабынан эч кандай карама-каршылыктар болгон жок.

Акт түзүп кол коючулар:


О.Номанов
Ф.Матосмонов
Т.БЕРДИБАЕВ
У.МАМАТКАСИМОВА
Ж.МУРЗАЕВ
Б.МОИДАЛНОВА
Р.ЭРМЕКБАЕВ

КЫРГЫЗ
РЕСПУБЛИКАСЫ
ОШ ОБЛУСУ
ӨЗГӨН РАЙОНУ
ДӨҢ-БУЛАК АЙЫЛ
ӨКМӨТҮ

715520 Бахмал айылы

И.Жусупов кочосу - 26

Тел: (03233) 2-70-64



КЫРГЫЗСКАЯ
РЕСПУБЛИКА
ОШСКАЯ ОБЛАСТЬ
УЗГЕНСКИЙ РАЙОН
ДОН-БУЛАКСКИЙ
АЙЫЛ ОКМОТУ

715520 с.Бахмал

ул. И.Жусупова - 26

Тел: (03233) 2-70-64

ТОКТОМ

«15» 10 _____ 2018-жыл

№ 78

Бахмал айылы

Дөң-Булак айыл өкмөтүнө караштуу Чымбай айылындагы Т.Сарыков атындагы орто мектебинин жер аянтын айыл өкмөтүнүн муниципалдык менчигине каттоого алуу жөнүндө

Дөң-Булак айыл өкмөтүнө караштуу Чымбай айылындагы Т.Сарыков атындагы орто мектебинин жер аянтын айыл өкмөтүнүн муниципалдык менчигине каттоого алуу максатында Дөң-Булак айыл өкмөтү

ТОКТОМ КЫЛАТ

1. Дөң-Булак айыл өкмөтүнө караштуу Чымбай айылындагы Т.Сарыков атындагы орто мектебинин 8486 м.кв. жер аянты айыл өкмөтүнүн муниципалдык менчигине каттоого алынсын.
2. Жер аянтын контурлар боюнча тактап, муниципалдык менчигине каттоого алуу жана мыйзам негизинде мамлекеттик каттоодон өткөрүү жагы Өзгөн райондук “Мамакаттоо” башкармалыгынан суралсын.
3. Ажыратылган жер аянтына жер участкакторунун иш кагаздарын даярдоо жагы Өзгөн райондук архитектура жана курулуш башкармасынан суралсын.
4. Ушул токтомдун аткарылышын көзөмөлдөө жагы айыл өкмөтүнүн жер боюнча жетектөөчү адиси А.Абдумаликовго тапшырылсын.

Дөң-Булак айыл
өкмөтүнүн башчысы



Э.Султанов

